



תרמוסטט חדר אלקטרוני, 230VAC,

להתקנה תחת הטיח,

לפיקוד על יחידת מפוח-נחשון,

דרגה 1 קירור, דרגה 1 חימום.

ללא בורר קירור/חימום.

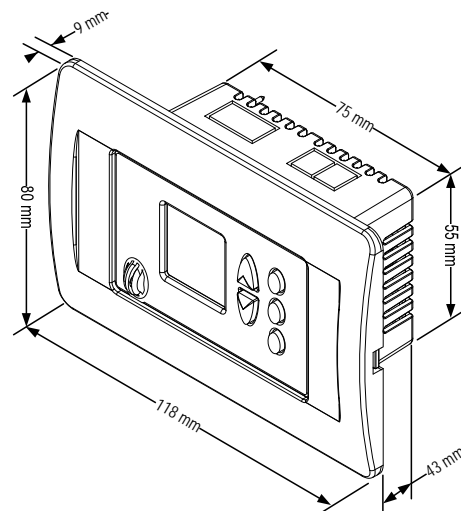
### תכונות

- מצב עבודה אוטומטי בלבד – ללא בורר קירור/חימום
- מעבר אוטומטי מקירור לחימום לפי דרישת טמפרטורה עם Dead Zone הניתן לכיוון בתחום 1...5°C
- מפוח 3 מהירויות + מהירות אוטומטית
- גבולות טמפרטורה לקירור ולחימום
- כיוול טמפרטורה נמדדת (Offset)
- תצוגת LCD מוארת גדולה וברורה
- אפשרות להפעלת/כיבוי תאורה אחורית (Backlight)
- תצוגת טמפרטורה רצויה ומצויה
- אפשרות לתצוגת טמפרטורה רצויה בלבד
- אפשרות לנעילת לחצנים.
- לחצני הפעלה וכוון איכותיים (סיליקון)

### נתונים טכניים

0°C+50°C / 80%RH	טמפרטורת/לחות עבודה	230VAC	מתח עבודה
-10°C+60°C / 80%RH	טמפרטורת/לחות אחסון	10°C+30°C	תחום טמפרטורה נמדד
PC/ABS	סוג פלסטיק	±0.6°C	דיוק דיפרנציאל טמפרטורה
UL94V-0	עמידות לאש	NTC 50K@25°C	סוג רגש טמפרטורה
		ON, OFF, FAN, +, -	מפסקים/לחצנים

### סכימת חיבורים



### מידות